

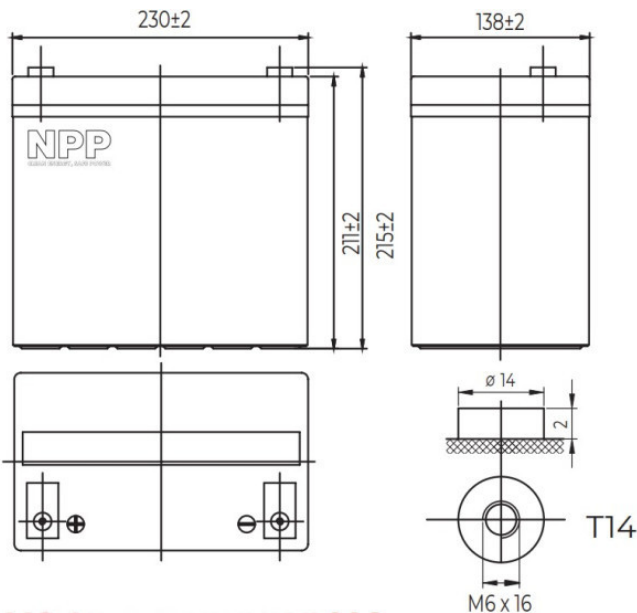
NPP NPG12V-55Ah, GEL BATTERY, C20=55AH,  
T14, 230\*138\*208\*212, 15KG, Light grey

Šifra:

Kategorija proizvoda: UPS

Proizvođač: Gembird

Cena: **12.579,00** rsd.



NPP Power AGM GEL serija se proizvodi u skladu sa najvišim zahtevima u dubokom ciklusu i aplikacijama obnovljive energije. Baterije koriste koloidni ili penasti silika gel za imobilizaciju elektrolita, što dodatno poboljšava stabilnost ciklusa. Dostupan u gornjim i prednjim tipovima terminala.

- Duži vek trajanja
- Visoka pouzdanost i kvalitet
- Dobra sposobnost ciklusa dubokog pražnjenja
- Odlican oporavak od dubokog pražnjenja

Primena za:

Napajanje u stanju pripravnosti/UPS/Telekomunikacioni sistem/Solarni sistem/Vetrosistem/Elektrane.

Nominalni napon: 12V (6 celija po jedinici)

Nominalni kapacitet pri brzini od:

20 sati/10,5V (25°C) : 55Ah

10 sati/10,5V (25°C) : 58,4Ah

5 sati/10,5V (25°C) : 43,35Ah

Tip terminala: T14

Obrtni moment: 5,1±0,6Nm

Pribl. unutrašnji otpor (25°C): 7mΩ

Dimenzije:

Dužina: 230±2mm (9.06inch)

Širina: 138±2mm (5.43inch)

Visina: 211±2mm (8.31inch)

Ukupna visina: 215±2mm (8.46inch)  
Design Life (stand-by): JIS na 25°C 12 godina  
Eurobat na 20°C 10/12 godina  
Težina: 17,3kg (38,14 lbs) ±3%  
Nominalna radna temperatura 25±3°C (77°F±5)  
Operativna temperatura:  
-Pražnjenje -15°C~50°C (5°F~122°F)  
-Punjenje -10°C~50°C (14°F~122°F)  
-Skladištenje -20°C~50°C (-4°F~122°F)  
Napon punjenja float na 25°C 13.5V~13.8V  
Napon cikličkog punjenja na 25°C 14,5V~14,7V  
Temperatura kompenzacija:  
-Plutajuće punjenje -18 mV/°C/blok  
-Ciklusno punjenje -30 mV/°C/blok  
Max. struja punjenja (A) 11A  
Max. struja pražnjenja za 5 sekundi 500A  
Stopa samopražnjenja (25°C) =3%/mesečno  
Kontejner za baterije ABS UL94-HB V-0 opcionalno

Pozitivna ploča: Olovni dioksid  
Negativna ploča: Olovo  
Kontejner: ABS (V-0 opt.)  
Separator: AGM  
Elektrolit: Gel sumporne kiseline  
Sigurnosni ventil: Guma  
Terminal: Bakar